



ОТРАСЛЕВЫЕ СТАНДАРТЫ

ДЕТАЛИ ТРУБОПРОВОДОВ D_y 500 - 1400 мм СВАРНЫЕ ИЗ УГЛЕРОДИСТОЙ СТАЛИ на $R_{y\sigma}$ 2,5 МПа (≈ 25 кгс/см²)

ОСТ 36-23-77

МИНИСТЕРСТВО МОНТАЖНЫХ И СПЕЦИАЛЬНЫХ
СТРОИТЕЛЬНЫХ РАБОТ СССР

Москва

РАЗРАБОТАНЫ И ВНЕСЕНЫ Всесоюзным научно-исследовательским институтом по монтажным и специальным строительным работам (ВНИИмонтажспецстрой)

Зам. директора по научной работе, д-р техн. наук **Б.В. Поповский**

Зав. лабораторией технологических трубопроводов, канд. техн. наук **Р.И. Тавастшерна**

Руководитель темы, канд. техн. наук **А.И. Бесман**

Исполнители **Т.А. Тузова, В.О. Озеров**

ПОДГОТОВЛЕНЫ К УТВЕРЖДЕНИЮ Главным техническим управлением Министерства монтажных и специальных строительных работ СССР

Начальник **В.М. Орлов**

Начальник отдела норм и стандартов **В.И. Аксенов**

СОГЛАСОВАНЫ с Госгортехнадзором СССР

Зам. начальника управления по котлонадзору и подъемным сооружениям **А.И. Мурачев**

Главными управлениями Министерства монтажных и специальных строительных работ СССР:

ГлавУПП

Главный инженер **Ю.С. Летников**

Главхиммонтажем

Главный технолог **Б.А. Тыркин**

Главнефтемонтажем

Главный технолог **В.М. Ашмян**

Главтехмонтажем

Главный технолог **Д.С. Корелин**

Главметаллургмонтажем

Зам. начальника **В.И. Фотеев**

Главлегпродмонтажем

Зам. начальника **Д.М. Гайдамак**

УТВЕРЖДЕНЫ и ВВЕДЕНЫ В ДЕЙСТВИЕ ПРИКАЗОМ Министерства монтажных и специальных строительных работ СССР от 29 марта 1977 г. № 69

Заместитель министра **С.В. Подобедов**

ОТРАСЛЕВОЙ СТАНДАРТ

**ДЕТАЛИ ТРУБОПРОВОДОВ D_y 500 - 1400 мм
СВАРНЫЕ ИЗ УГЛЕРОДИСТОЙ СТАЛИ на $P_{y\text{т}}$ 2,5
МПа ($\approx 25 \text{ кгс/см}^2$).**

**ОСТ
36-23-77**

ТРОЙНИКИ ШТАМПОСВАРНЫЕ

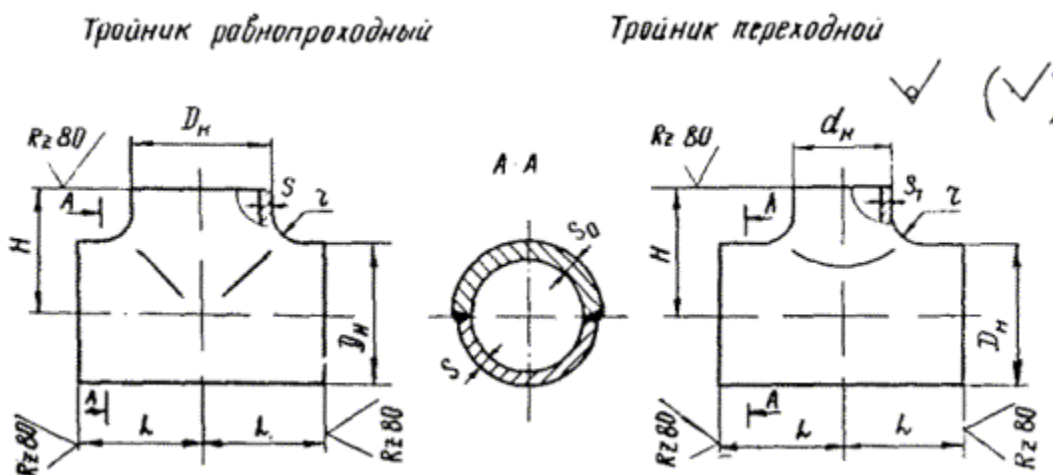
Вводится впервые

Размеры

Приказом Минмонтажспецстроя СССР от 29 марта 1977 г. № 69 срок введения установлен с 1 января 1978 г.

Несоблюдение стандарта преследуется по закону

1. Настоящий стандарт распространяется на штампованные равнопроходные и переходные тройники из углеродистой стали на $P_y \leq 2,5$ МПа (≈ 25 кгс/см²).



Размеры, мм									r, не более	Условное давление P_y , МПа (\approx кгс/см ²), не более, для сред		Масса, кг
D_y	d_y	D_n	d_n	L	H	S	S_1	S_0		неагрессивных	среднеагрессивных	
500	400	530	426	400	300	7	7	10	30	1,6 (16)	1,0 (10)	83
						12	10	16		2,5 (25)	2,5 (25)	135
	-	-	-	-	-	7	-	10		1,6 (16)	1,0 (10)	84
						12	-	16		2,5 (25)	2,5 (25)	138

Размеры, мм									r , не более	Условное давление P_y , МПа (\approx кгс/см ²), не более, для сред		Масса, кг
D_y	d_y	D_H	d_H	L	H	S	S_1	S_0		неагрессивных	среднеагрессивных	
600	500	630	530	450	360	7	7	10		40	1,6 (16)	
						12	12	16	2,5 (25)		2,5 (25)	185
	-		-			7	-	10	1,6 (16)		1,0 (10)	114
						12	-	16	2,5 (25)		2,5 (25)	188
800	600	820	630	550	460	8	7	12	45	1,6 (16)	1,0 (10)	201
						14	12	20		2,5 (25)	2,5 (25)	344
	-		-			8	-	12		1,6 (16)	1,0 (10)	207
						14	-	20		2,5 (25)	2,5 (25)	355
1000	800	1020	820	650	580	8	8	12	65	1,0 (10)	0,6 (6,3)	302
						15	12	20		2,5 (25)	1,6 (16)	532
	-		-			8	-	12		1,0 (10)	0,63 (6,3)	307
						15	-	20		2,5 (25)	1,6 (16)	553

Размеры, мм									r , не более	Условное давление P_y , МПа (\approx кгс/см ²), не более, для сред		Масса, кг
D_y	d_y	D_H	d_H	L	H	S	S_1	S_0		неагрессивных	среднеагрессивных	
1200	1000		1020			9	8	12	75	1,0 (10)	0,63 (6,3)	443
						15	12	20		1,6 (16)	1,6 (16)	729
	-	1220	-	750	700	9	-	12		1,0 (10)	0,63 (6,3)	457
						15	-	20		1,6 (16)	1,6 (16)	759
1400	1200		1220			10	9	14	75	1,0 (10)	0,63 (6,3)	668
						14	12	20		1,6 (16)	1,0 (10)	934
	-	1420	-	850	800	10	-	14		1,0 (10)	0,63 (6,3)	683
						14	-	20		1,6 (16)	1,0 (10)	961

Примечание.

Размер S_0 установлен исходя из технологии вытяжки ответвления и в процессе производства может быть уменьшен, но должен быть не менее $1,3S$.

2. Назначение и условия применения тройников - по [ОСТ 36-19-77](#).

3. Конструкция, размеры, масса и условное давление тройников должны соответствовать указанным на чертеже и в таблице.

3.1. Радиус r должен быть не менее S .

3.2. Тропинки должны иметь не более двух сварных швов, расположенных вдоль образующей магистрали.

4. Материал и технические требования - по [ОСТ 36-26-77](#).

Пример условного обозначения

равнопроходного тройника $D_H = 530$ мм, $S = 12$ мм из стали ВСтЗсп:

Тройник 530'12 ВСтЗсп ОСТ 36-23-77;

переходного тройника $D_H = 530$ мм, $d_H = 426$ мм, $S = 12$ мм и $S_1 = 10$ мм из стали ВСтЗсп:

Тройник 530'12 - 426'10 ВСтЗсп ОСТ 36-23-77.

лист регистрации изменений

ОСТ _____

(Обозначение стандарта)

Изм.	Номер листов (страниц)				Номер документа	Подпись	Дата	Срок введения изменения
	измененных	замененных	новых	аннулированных				