



**МИНИСТЕРСТВО
ТОПЛИВА И ЭНЕРГЕТИКИ РОССИЙСКОЙ ФЕДЕРАЦИИ**

СТАНДАРТЫ ОТРАСЛИ

**ДЕТАЛИ И СБОРОЧНЫЕ ЕДИНИЦЫ ТРУБОПРОВОДОВ
ИЗ УГЛЕРОДИСТОЙ И НИЗКОЛЕГИРОВАННОЙ СТАЛЕЙ**

НА $P_{\text{раб}} < 2,2$ МПа (22 кгс/см²), $t \leq 425$ °С

ТЕПЛОВЫХ ЭЛЕКТРОСТАНЦИЙ

ЧАСТЬ III

СТАНДАРТ ОТРАСЛИ

ДЕТАЛИ И СБОРОЧНЫЕ ЕДИНИЦЫ ТРУБОПРОВОДОВ ТЭС

НА $P_{\text{раб}} < 2,2$ МПа (22 кгс/см²), $t \leq 425$ °С

ТРОЙНИКИ СВАРНЫЕ РАВНОПРОХОДНЫЕ

КОНСТРУКЦИЯ И РАЗМЕРЫ

ОСТ 34 10.762-97

Предисловие

1 РАЗРАБОТАН АООТ Севзапэнергомонтажпроект

2 УТВЕРЖДЕН И ВВЕДЕН В ДЕЙСТВИЕ Приказом Министерства топлива и энергетики РФ от 23 декабря 1997 г. № 443

3 ВЗАМЕН ОСТ 3410-762-92

СОДЕРЖАНИЕ

[1 Область применения](#)

[2 Нормативные ссылки](#)

[3 Конструкция и размеры](#)

[Приложение А Пределы применения тройников из стали марки 20К](#)

СТАНДАРТ ОТРАСЛИ

**Детали и сборочные единицы трубопроводов ТЭС
на $P_{\text{раб}} < 2,2$ МПа (22 кгс/см²), $t \leq 425$ °С**

ТРОЙНИКИ СВАРНЫЕ РАВНОПРОХОДНЫЕ

Конструкция и размеры

Дата введения 1998-03-01

1 Область применения

Настоящий стандарт распространяется на сварные равнопроходные тройники из углеродистой и низколегированной сталей для трубопроводов тепловых электростанций.

Стандарт соответствует требованиям «Правил устройства и безопасной эксплуатации трубопроводов пара и горячей воды» РД 03-94, утвержденным Госгортехнадзором РФ [1].

Сварные равнопроходные тройники предназначены для применения на трубопроводах, на которые распространяются РД 03-94.

Допускается применение сварных равнопроходных тройников по настоящему стандарту для изготовления трубопроводов по [СНиП 3.05.05-84](#), утвержденным Госстроем СССР [2].

Пределы применения сварных равнопроходных тройников приведены в таблице 1.

Таблица 1

Условное давление P_y , МПа (кгс/см ²)	Рабочее давление $P_{\text{раб}}$, МПа (кгс/см ²) для температуры рабочей среды, °С					
	200	250	300	350	400	425
4,00 (40,0)	-	-	-	-	-	2,0 (20)
2,50 (25,0)	2,2 (22,0)	2,20 (22,0)	1,90 (19,0)	1,7 (17)	1,5 (15)	1,3 (13)
1,60 (16,0)	1,6 (16,0)	1,40 (14,0)	1,20 (12,0)	-	-	-
1,00 (10,0)	1,0 (10,0)	0,90 (9,0)	0,75 (7,5)	-	-	-
0,63 (6,3)	0,6 (6,0)	0,54 (5,4)	0,48 (4,8)	-	-	-
0,40 (4,0)	0,4 (4,0)	0,35 (3,5)	0,30 (3,0)	-	-	-

1.1 Для трубопроводов тепловых сетей допускается применение сварных равнопроходных тройников на рабочее давление до 2,5 МПа при рабочей температуре до 200 °С.

2 Нормативные ссылки

В настоящем стандарте использованы ссылки на следующие стандарты:

[ОСТ 34 10.747-97](#) Детали и сборочные единицы трубопроводов ТЭС на $P_{\text{раб}} < 2,2$ МПа (22 кгс/см²), $t \leq 425$ °С. Трубы и прокат. Сортамент.

[ОСТ 34 10.748-97](#) Детали и сборочные единицы трубопроводов ТЭС на $P_{\text{раб}} < 2,2$ МПа (22 кгс/см²), $t \leq 425$ °С. Соединения сварные стыковые. Типы, конструктивные элементы и размеры.

[ОСТ 34 10.766-97](#) Детали и сборочные единицы трубопроводов ТЭС на $P_{\text{раб}} < 2,2$ МПа (22 кгс/см²), $t \leq 425$ °С. Технические требования.

3 Конструкция и размеры

Конструкция и размеры сварных равнопроходных тройников должны соответствовать указанным на чертеже [1](#) и в таблицах [2](#) и [3](#).

Рисунок 1

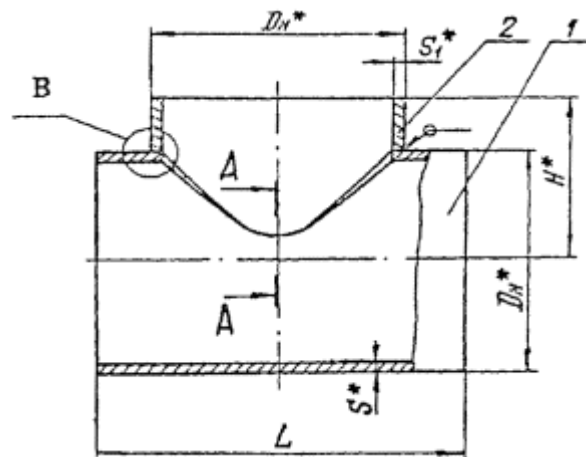
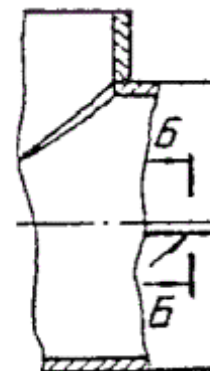


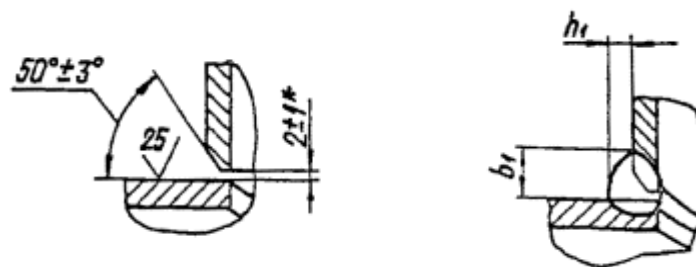
Рисунок 2



Остальное см. рисунок [1](#)

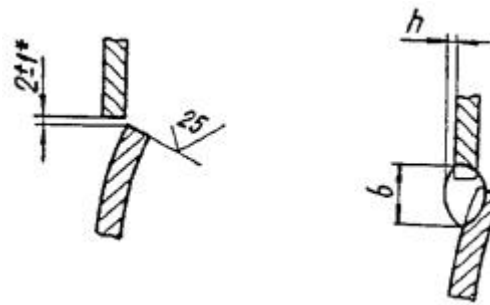
* Размеры для справок

Чертеж 1, лист 1



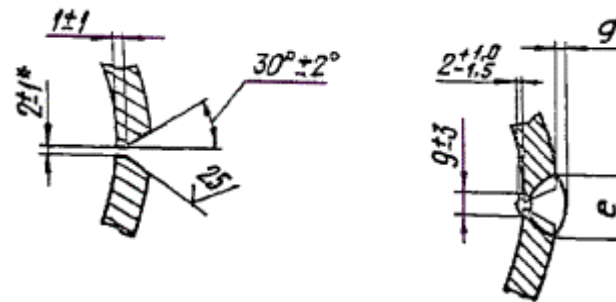
А-А

Подготовка кромок под сварку



Б-Б

Подготовка кромок под сварку



* Размер для справок

Чертеж 1, лист 2

Таблица 2

Размеры в миллиметрах

Обозначение тройника	Условное давление P_y , МПа, (кгс/см ²)	Условный проход D_y	Размеры присоединяемой трубы $D_n \times S$	D_n	S	S_1	L		H				
							Номин.	Пред. откл.					
01	4,0 (40)	65	76×3,0	76	4,0	4,0	350	-4	140				
02		80	89×3,5	89	5,0	5,0	300		145				
03					4,5	3,5			145				
04	2,5 (25)	100	108×4	108	6,0	4,0	320		175				
05	4,0 (40)				125	133×4			133	6,0	6,0	350	190
06										7,0	7,0		190
07	2,5 (25)	150	159×5	159	6,0	4,0	400		200				
08	4,0 (40)				200	219×7			219	7,0	5,0	450	200
09										9,0	7,0		
10	4,0 (40)	250	273×8	273	11,0	9,0	500		280				
11	2,5 (25)				273×6	273				9,0	7,0	500	280
12										11,0	8,0		
13	4,0 (40)	250	273×8	273	14,0	14,0	500		280				
14	273×6				273	500				280			

15	1,6 (16)	300	325×6	325	8,0	8,0	550		325			
16	2,5 (25)					16,0				10,0		
17	4,0 (40)			325×8	325	16,0				16,0		
18	2,5 (25)	350	377×9	377	11	11	650		350			
19										18	18	
20	4,0 (40)	400	426×10	426	22	16	700		395			
21	2,5 (25)									16	12	
22						426×9					10	10
23	1,6 (16)	500	530×8	530	11		800		445			
24											8	
25	2,5 (25)	600	630×12	630	18	14	1000		535			
26	1,6 (16)									14	12	
27						630×8					10	10
28	1,0 (10)	700	720×9	720	11		1100		580			
29	1,6 (16)									18	9	
30											14	
31	2,5 (25)	800	820×11	820	22	18	1200		630			
32	1,6 (16)					820×9					18	11
33	1,0 (10)					820×9					14	9
34	1,6 (16)	1000	1020×10	1020	22		1600		790			
35	1,0 (10)										18	14
36											14	10
37	0,6 (6)	1200	1220×10	1220	14	11	1800		890			
38	1,0 (10)										18	14
39												18
40	1,6 (16)	1400	1420×14	1420	25	25	2100		1030			
41	1,0 (10)										22	
42	0,6 (6)										18	14
43		1600	1620×14	1620	14		2200		1130			
44	0,4 (4)										18	
45	0,6 (6)										22	18
46	1,0 (10)											

Продолжение таблицы 2

Размеры в миллиметрах

Обозначение тройника	b	b ₁	h	h ₁	e		g		Рисунок	Масса, кг								
	Не менее				Номинальный	Предельное отклонение	Номинальный	Предельное отклонение										
01	13	9	2	4						3,0								
02																		4,0
03																		3,8
04	14	7														5,9		
05																	6,5	
06	18	12								6						9,8		
07				7													7,7	

08	18	9		4						12,2
09	22	13		6						15,6
10	28	15		7						29,9
11	26									24,6
12	28	13		6						39,8
13	32	21	3	10						53,6
14										31,9
15	21	13		6	-	-	-	-	1	41,8
16	26	17	2	8						52,1
17	36	24		12						80,5
18	27	18		9						74,2
19	39	26		13						119,5
20	36	24		12						163,9
21	28	19	3	9						125,9
22	26	17		8						83,0
23										120,8
24	28	14	2	7						178,5
25	42	21			30	±5	2,5	+2,0	2	295,6
26*	38	19	3	10	25			-1,5		239,9
27	26	17			19	±4	2,0	±1,5		177,5
28			2	8	-	-	-	-	1	227,9
29	30	15			30	±5	2,5	+2,0		336,2
30	42	21		10				-1,5		427,7
31	52	26	3	13	36	±6	3,0	+2,5		610,9
32	36	18		9	30	±5	2,5	-1,5	2	440,8
33	30	15	2	8	25	±5	2,5	+2,0		337,6
34	42	21	3	10	36	±6	3,0	-1,5		881,2
35					30	±5	2,5	+2,0		704,9
36	34	17	2	8				-1,5		575,5
37	36	18		9	-	-	-	-	1	777,7
38	42	21		10	30	±5	2,5	+2,0		1166,3
39		26		13	42	±8		-1,5		1344,1
40	52	35		18			3,0	+2,5		1966,4
41					36	±6		-2,0		1580,8
42	42		3		30				2	1353,8
43		21		10						1123,3
44	32				25	±5	2,5	+2,0		1334,0
45	42				30			-1,5		1605,2
46	52	26		13	36	±6	3,0	+2,5		1926,4
								-2,0		

* Допускается применение тройника из сталей марок СтЗсп5 и СтЗГпс4 на рабочее давление до 0,6 МПа (6 кгс/см²) при температуре t_{раб} ≤ 200 °С

Примечание - При применении листовой стали марки 20К параметры среды применяются согласно приложению А

Пример условного обозначения сварного равнопроходного тройника диаметром 108 мм и толщиной стенки корпуса 6 мм и штуцера 4 мм на условное давление P_y 2,5 МПа:

Тройник равнопроходный 108×6×4-2,5 03 ОСТ 3410.762-97

Таблица 3

Размеры в миллиметрах

Обозначение тройника	Позиция 1. Корпус			Позиция 2. Штуцер		
	D _н × S	L	Материал по ОСТ 3410.747 раздел	Масса, кг	Обозначение	
01	76×4,0	350	5	2,3	2-01	
02	89×5,0	300		2,9	2-03	
03	89×4,5			2,6	2-02	
04	108×6,0	320		4,4	2-05	
05					2-04	
06					6,8	2-06
07	133×7,0	350		5,9	5,9	2-07
08	133×6,0				9,4	2-09
09	159×7,0	400		11,8	11,8	2-08
10	159×9,0				21,8	2-10
11	219×11	450	18,2	18,2	2-11	
12	219×9,0			30,1	2-13	
13	273×11	500	38,0	38,0	2-12	
14	273×14			22,2	2-13	
15	273×8,0	550	4	28,4	2-16	
16	325×8,0			5	35,5	2-15
17	325×10				56,1	2-14
18	325×16	650	5	53,4	2-18	
19	377×11			86,8	86,8	2-17
20	377×18				126,1	2-19
21	426×22	700	92,5	92,5	2-20	
22	426×16			58,6	2-21	
23	426×10	700	4	58,6	2-21	
24	530×11			9	91,1	2-24
25	530×18	800	11	149,7	2-24	
26	630×18			1000	11	226,9
27	630×14	176,1	2-26			
28	630×10	125,8	2-27			
29	720×11	1100	9	171,9	2-29	
30	720×18			280,2		2-29
				343,8	2-28	

	720×22				
31	820×22	1200	11	481,0	2-30
32	820×18			347,8	2-31
33	820×14			269,7	2-32
34	1020×22	1600	9	716,0	2-34
35	1020×18			584,0	2-35
36	1020×14			452,1	
37	1220×14	1800	11	600,9	2-39
38	1220×18			772,4	2-38
39	1220×25			1079,6	2-37
40	1420×25	2100	11	1462,7	2-40
41	1420×22			1287,2	2-41
42	1420×18			1053,4	
43	1420×14	2200	11	823,0	2-44
44	1620×14			960,5	
45	1620×18			1231,7	2-43
46	1620×22			1506,7	

3.1 Конструкция и размеры штуцеров должны соответствовать указанным на чертеже 2 и в таблице 4.

Рисунок 1

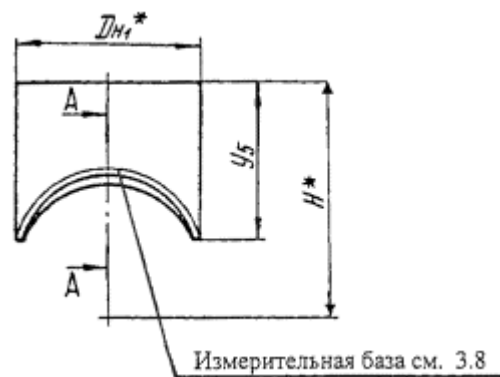
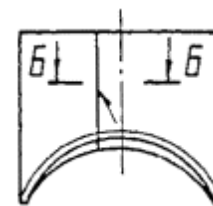
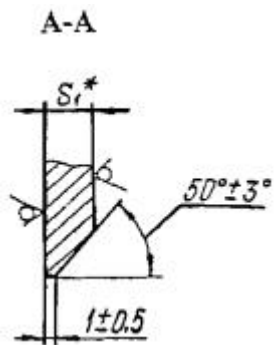


Рисунок 2



Остальное см. Рисунок 1

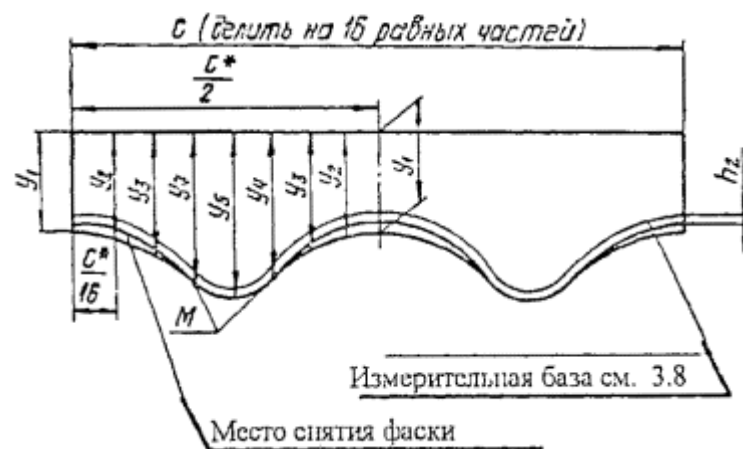
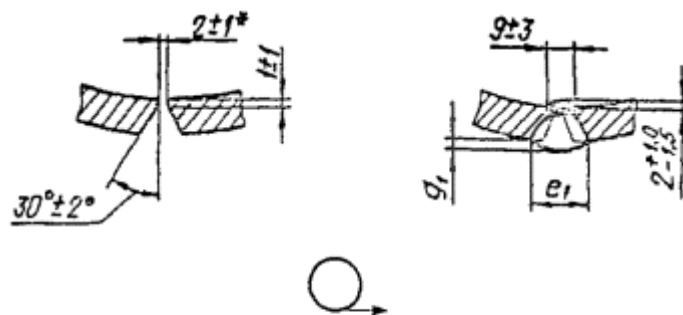


* Размеры для справок

Чертеж 2, лист 1

Б-Б

Подготовка кромок под сварку



Угол фаски равномерно уменьшать до 0° в точках М

* Размеры для справок

Таблица 4

Размеры в миллиметрах

Обозначение штуцера	Условные проходы D _y ×D _{y1}	D _{н1}	S ₁	H	e ₁		g ₁		h ₂	Шаблон для разметки					Материал по ОСТ 3410,747 раздел	Рисунок	Масса, кг					
					Номин.	Предельное отклонение	Номин.	Предельное отклонение		с	y ₁	y ₂	y ₃	y ₄				y ₅				
2-01	65×65	76	3,5	140	-	-	-	-	8	259	100	102	108	117	122	5	1	0,7				
2-02	80×80	89	3,5	145						5,0			4	175	10	280		103	110	120	115	118
2-03		6	108								125	125								149	5	1,1
2-04	7	125×125		133						4	190	8	339	120	123	133		146	153	4	2,0	
2-05	7		150×150	133						4	190				10	418		120	125	138	155	165
2-06	7	200×200		159						5	200	8	500	120					125	137	151	158
2-07	7		250×250	219						7	250				10	688		140	125	139	157	167
2-08	9	300×300		273						8	280	8	858	160					125	140	160	172
2-09	16		350×350	325						10	325				1021	160		170	125	166	192	206
2-10	8	400×400		377						11	350	1184	160	171					125	167	195	211
2-11	18		500×500	426						12	395				1338	180		172	125	150	172	202
2-12	11	600×600		445						10	445	1685	180	171					125	149	175	209
2-13	11		700×700	530						8	530				1685	180		199	125	170	198	233
2-14	14	800×800		630						14	535	1979	220	241					125	201	242	266
2-15	12		900×900	720						12	535				1979	220		242	125	202	244	272
2-16	10	1000×1000		820						10	535	3204	220	242					125	204	244	267
2-17	25		1000×1000	1020						14	790				3204	220		245	125	172	207	255
2-18	-	1000×1000		1020						9	580	3204	220	246					125	232	282	312
2-19	30		1000×1000	1020						18	630				3204	220		248	125	233	285	317
2-20	-	1000×1000		1020						11	630	3204	220	250					125	235	292	328
2-21	42		1000×1000	1020						9	630				3204	220		317	125	235	292	328
2-22	±5	1000×1000		1020	12	445	3204	220	315	125	198	250	322	369			11		2	42,1		
2-23	-		1000×1000	1020	11	445				3204	220	317	125	199	252	327	380	9	1	36,4		
2-24	±5	1000×1000		1020	8	445	3204	220	317				125	241	303	385	442	11	2	28,8		
2-25	±4		1000×1000	1020	14	535				3204	220	317	125	242	305	394	456	11	2	68,7		
2-26	±5	1000×1000		1020	12	535	3204	220	317				125	242	305	394	456	11	2	61,5		
2-27	±1,5		1000×1000	1020	10	535				3204	220	317	125	242	305	394	456	11	2	51,7		
2-28	±5	1000×1000		1020	14	580	3204	220	317				125	245	313	408	468	11	2	83,4		
2-29	-		1000×1000	1020	9	580				3204	220	317	125	246	320	424	500	9	1	56,8		
2-30	±5	1000×1000		1020	18	630	3204	220	317				125	248	328	438	510	11	2	129,9		
2-31	-		1000×1000	1020	11	630				3204	220	317	125	250	333	451	536	9	1	83,0		
2-32	-	1000×1000		1020	9	630	3204	220	317				125	250	334	454	545	9	1	69,9		
2-33	±8		1000×1000	1020	25	790				3204	220	317	125	315	413	541	632	11	2	279,8		
2-34	-	1000×1000		1020	14	790	3204	220	317				125	317	422	574	690	9	1	165,2		
2-35	-		1000×1000	1020	10	790				3204	220	317	317	422	574	690	9	1	120,9			

2-36	1200×1200	1220	25	890	42	±8	3,0	+2,5 -2,0	3833	280	323	442	607	717	11	2	367,3	
2-37			18		30	±5	2,5	+2,0 -1,5				446	615	743			264,5	
2-38			14									324	449	628			760	216,5
2-39			11		-	-	-	-				325	451	633			775	173,0
2-40	1400×1400	1420	25	1030	42	±8	3,0	+2,5 -2,0	4461	320	370	511	708	843	11	2	500,1	
2-42			18		30			+2,0				371	515	721			871	332,4
2-43			14		25	±5	2,5	-1,5				372	518	729			890	293,6
2-44	1600×1600	1620	25	1130	42	±8	3,0	+2,5 -2,0	5089	320	378	540	770	930	11	2	614,6	
2-45			18		30			+2,0				545	776	960			419,7	
2-46			14		25	±5	2,5	-1,5				379	547	790			980	365,8

Пример условного обозначения штуцера с наружным диаметром 219 мм и толщиной стенки 7 мм для трубопровода с условным проходом 200 мм:

Штуцер 219×7-200 2-11 ОСТ 3410.762-97

3.3 Материал:

корпуса (дет. 1) - см. табл. 3;

штуцера (дет. 2) - см. табл. 4.

3.4 Отверстие в корпусе (дет. 1) разметить по штуцеру (дет. 2).

3.5 Методы обработки кромок, значения зазора между штуцером и корпусом устанавливаются производственно-технологической документацией (ПТД) (технологическим процессом) по сварке в зависимости от применяемого способа сварки.

3.6 Расположение продольных сварных швов на штуцере и корпусе устанавливается заводом-изготовителем с учётом требований 2.3.4 «Правил пара и горячей воды».

3.7 Обработку кромок и внутренние расточки штуцера и корпуса допускается производить по усмотрению завода-изготовителя до их сварки.

3.8 Значения зазоров и допускаемые смещения внутренних кромок при сварке обечаек устанавливаются требованиями ПТД или производственных инструкций по сварке, в зависимости от применяемого способа сварки.

3.9 До приварки штуцера к корпусу на штуцер нанести измерительную базу - линию на расстоянии h₂ от края фаски.

При контроле углового шва измерительная база штуцера должна быть видимой на расстоянии не более 5 мм от края сварного шва.

3.10 Размеры шаблонов определены для разметки после вальцовки обечаек.

3.11 Величины выпуклости и вогнутости корня углового шва должны соответствовать таблицам 16.8 и 16.9 РД 3415.027-93 ([ПТМ-1с-93](#)) [3] соответственно.

3.12 Требования к подготовке кромок тройников под сварку и сварке их с трубопроводом по [ОСТ 3410.748](#), при этом диаметры расточек корпуса и штуцера и минимально-допустимые толщины стенок в месте расточек выбираются в зависимости от размеров присоединяемых труб.

3.13 Рекомендуется производить его подварку в соответствии с требованиями ПТД.

3.14 Неуказанные предельные отклонения размеров $\pm \frac{1T14}{2}$.

3.15 Остальные требования по [ОСТ 34 10.766](#).

Приложение А
(обязательное)

Пределы применения тройников из стали марки 20К

Пределы применения тройников из листовой стали марки 20К должны соответствовать таблице [А.1](#).

Таблица А.1

Обозначение типоразмера тройника	Условное давление P _y МПа (кгс/см ²)	Обозначение типоразмера тройника	Условное давление P _y МПа (кгс/см ²)
23	1,0	35	1,0
24	1,6	36	0,6
25		37	
26		38	
27		39	
28	0,6	40	1,6
29	1,6	41	1,0
30		42	0,6

31		43	
32		44	0,4
33	1,0	45	
34		46	0,6

Приложение Б
(информационное)

Библиография

[1] РД 03-94. Правила устройства и безопасной эксплуатации трубопроводов пара и горячей воды.

[2] [СНиП 3.05.05-84](#). Технологическое оборудование и технологические трубопроводы.

[3] РД 34 15.027-93. Сварка, термообработка и контроль трубных систем котлов и трубопроводов при монтаже и ремонте оборудования электростанций ([РТМ-1с-93](#)). Утвержден Госгортехнадзором и Минтопэнерго РФ.