

ЧЗТ Магистраль
8 (351) 239-55-99
<http://magistral74.ru/>



**МИНИСТЕРСТВО
ТОПЛИВА И ЭНЕРГЕТИКИ РОССИЙСКОЙ ФЕДЕРАЦИИ**

**ОСТ 34 10.747-97 ÷
ОСТ 34 10.754-97**

СТАНДАРТЫ ОТРАСЛИ

**ДЕТАЛИ И СБОРОЧНЫЕ ЕДИНИЦЫ
ТРУБОПРОВОДОВ ИЗ УГЛЕРОДИСТОЙ
И НИЗКОЛЕГИРОВАННОЙ СТАЛЕЙ
НА $P_{раб} < 2,2$ МПа (22 кгс/см^2), $t \leq 425$ °С
ДЛЯ И ТЕПЛОВЫХ ЭЛЕКТРОСТАНЦИЙ**

ОСТ 34 10.747-97 ÷ ОСТ 34 10.754-97

ЧАСТЬ I

СТАНДАРТ ОТРАСЛИ

ОСТ 34 10.752-97

**ДЕТАЛИ И СБОРОЧНЫЕ ЕДИНИЦЫ ТРУБОПРОВОДОВ ТЭС
НА $P_{раб} < 2,2$ МПа (22 кгс/см^2), $t \leq 425$ °С**

**КОЛЕНА СЕКТОРНЫЕ СВАРНЫЕ
КОНСТРУКЦИЯ И РАЗМЕРЫ**

Предисловие

1 РАЗРАБОТАН АООТ Севзапэнергомонтажпроект

2 УТВЕРЖДЕН И ВВЕДЕН В ДЕЙСТВИЕ Приказом Министерства топлива и энергетики РФ от 23 декабря 1997 г. № 443

3 ВЗАМЕН ОСТ 34-10-752-92

СОДЕРЖАНИЕ

[1 Область применения.](#)

[2 Нормативные ссылки](#)

[3 Конструкция и размеры](#)

[Приложение А Пределы применения сварных секторных колен из листовой стали марок 20К по ГОСТ 5520 и Ст3сп5 и Ст3Гпс4 по ГОСТ 14637](#)

[Приложение Б Библиография.](#)

СТАНДАРТ ОТРАСЛИ

ОСТ 34 10.752-97

Детали и сборочные единицы трубопроводов ТЭС
на $P_{раб} < 2,2$ МПа (22 кгс/см^2), $t \leq 425$ °С

КОЛЕНА СЕКТОРНЫЕ СВАРНЫЕ

Конструкция и размеры

Дата введения 1998-03-01

1 Область применения

Настоящий стандарт распространяется на сварные секторные колена из углеродистой и низколегированной сталей для трубопроводов тепловых электростанций.

Стандарт соответствует требованиям «Правил устройства и безопасной эксплуатации трубопроводов пара и горячей воды» РД 03-94, утвержденным Госгортехнадзором РФ [1].

Сварные секторные колена предназначены для применения на трубопроводах, на которые распространяются РД 03-94.

Допускается применение сварных секторных колен по настоящему стандарту для изготовления трубопроводов по [СНиП 3.05.05-84](#), утвержденным Госстроем СССР [2].

Пределы применения сварных секторных колен приведены в таблице [1](#).

Таблица 1

Условное давление P_y , МПа (кгс/см ²)	Рабочее давление $P_{раб}$, МПа (кгс/см ²) для температуры рабочей среды, °С			
	200	250	300	350
2,5 (25)	2,2 (22)	2,2 (22)	1,9 (19)	1,7 (17)
1,6 (16)	1,6 (16)	1,4 (14)	1,2 (12)	-

1.1 Для трубопроводов тепловых сетей допускается применение сварных секторных колен на рабочее давление до 2,5 МПа при рабочей температуре до 200 °С.

2 Нормативные ссылки

В настоящем стандарте использованы ссылки на следующие стандарты:

[ГОСТ 5520-79](#) Сталь листовая углеродистая низколегированная и легированная для котлов и сосудов, работающих под давлением.

[ГОСТ 14637-89](#) Прокат толстолистовой из углеродистой стали обыкновенного качества. Технические условия.

[ОСТ 34 10.699-97](#) Детали трубопроводов стальные бесшовные приварные на $P_{раб} < 2,2$ МПа (22 кгс/см²) для атомных и тепловых электростанций. Отводы крутоизогнутые. Конструкция и размеры.

[ОСТ 34 10.747-97](#) Детали и сборочные единицы трубопроводов ТЭС на $P_{раб} < 2,2$ МПа (22 кгс/см²), $t \leq 425$ °С. Трубы и прокат. Сортамент.

[ОСТ 34 10.748-97](#) Детали и сборочные единицы трубопроводов ТЭС на $P_{раб} < 2,2$ МПа (22 кгс/см²), $t \leq 425$ °С. Соединения сварные стыковые. Типы, конструктивные элементы и размеры.

[ОСТ 34 10.766-97](#) Детали и сборочные единицы трубопроводов ТЭС на $P_{раб} < 2,2$ МПа (22 кгс/см²), $t \leq 425$ °С. Технические требования.

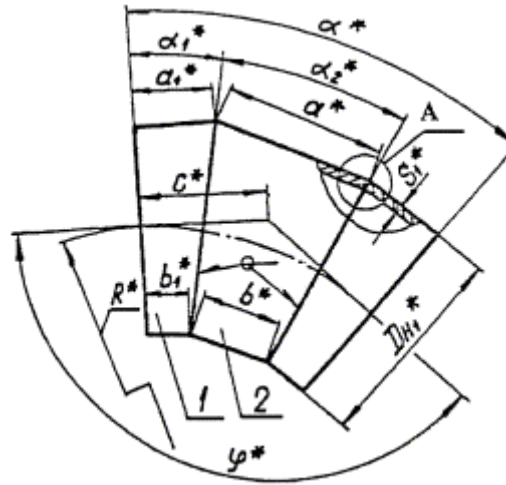
3 Конструкция и размеры

Конструкция и размеры сварных секторных колен должен соответствовать указанным на чертеже [1](#) и в таблицах [2](#) и [3](#).

Для α 15° и 30°



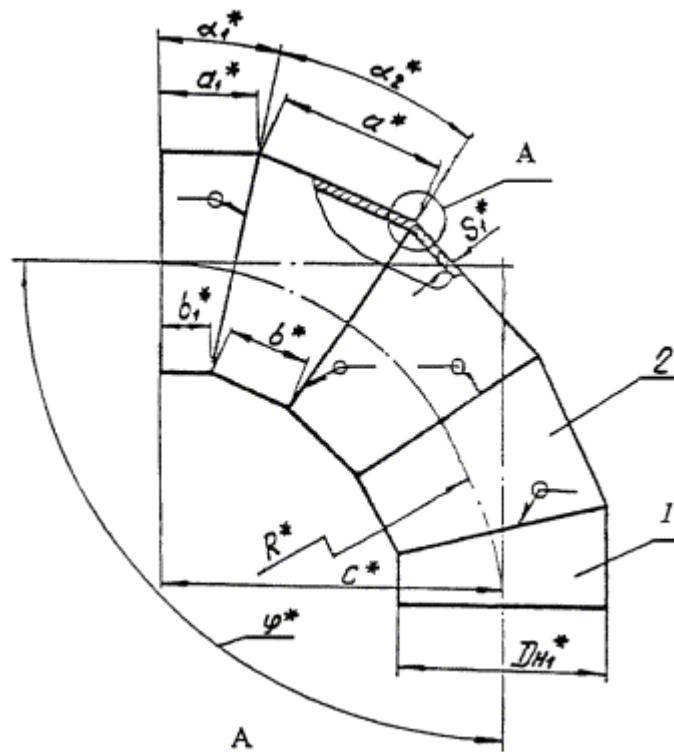
Для α 45° и 60°



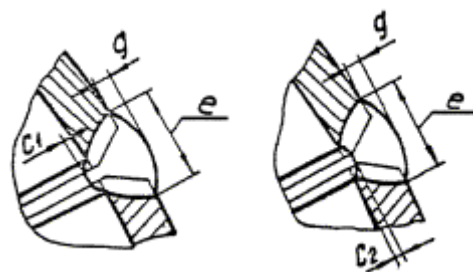
* Размеры для справок

Чертеж 1, лист 1

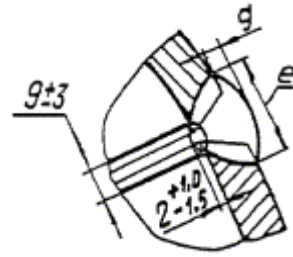
Для $\alpha 90^\circ$



Для $D_{н} < 720$ мм при $S_1 < 9$ мм



Для $D_{н} \geq 720$ мм при $S_1 \geq 9$ мм



* Размеры для справок

Чертеж 1, лист 2

Таблица 2

Обозначение колена секторного сварного	Условное давление Ру, (кгс/см ²)	Условный проход, Ду	Размеры присоединяемых труб Dн×S	Dн1	S1	R	α ₁	α ₂	φ	a	a ₁	b	b ₁	e		g		C	Масса, кг	
														Номинальный	Предельное отклонение	Номинальный	Предельное отклонение			
Колена с углом α 15°																				
001	2,5 (25)	100	108×4	108	4	435	7°15'	-	165°	-	-	-	-	100	10	± 3	1,5	+1,5 -1,0	107	2,3
002		125	133×4	133		445													118	109
003		150	159×5	159	5	460									121	111			4,3	
004		200	219×7	219	7	490									129	115			8,6	
005		250	273×8	273	8	520									137	119			12,8	
006		300	325×8	325		545									143	122			15,7	
007		350	377×9	377	9	570									150	125			21,0	
008		400	426×10	426	10*	595									157	129			27,2	
009		500	530×8	530	8	800									191	120			156	32,9
010						645									170	100			135	39,3
011		600	630×12	630	(12)	950									217	134			175	66,1
012						695									183	100			142	53,6
013		700	720×9	720	9	1080									240	145			193	62,2
014						740									195	100			148	58,6
015		800	820×11	820	11	1230									216	108			162	73,1
016						820									212	104			158	71,3
017		1000	1020×14	1020	14	1530									269	135			202	144,1
018						1020									252	117			185	132,3
019		1200	1220×14	1220	(18)	1830									322	161			242	206,0
020						1220									292	130			201	231,9
021	1,6 (16)	400	426×9	426	10*	640	109	100	18	± 4	2,0	± 1,5	134	25,6						
022						595	157						129	27,2						
023		600	630×8	630	(10)	950	217	134	175				55,1							
024						695	183	100	142				44,7							
025		700	720×9	720	9	740	195	100	148				48,0							
026						1230	216	108	162				59,8							
027		800	820×9	820	9	820	212	104	158				58,3							
028						1530	269	135	202				102,7							
029		1000	1020×10	1020	10	1020	252	117	185				94,3							
030						1830	322	161	242				161,6							
031		1200	1220×11	1220	11	1220	292	130	211				141,3							

Обозначение колена секторного сварного	Условное давление P _y , (кгс/см ²)	Условный проход, Ду	Размеры присоединяемых труб D _n ×S	D _{n1}	S ₁	R	α ₁	α ₂	φ	a	a ₁	b	b ₁	e		g		C	Масса, кг	
														Номинальный	Предельное отклонение	Номинальный	Предельное отклонение			
032		1400	1420×14	1420	(14)	2130	15°	-	150°	-	375	187	25		2,5			281	278,0	
033						1420					331							144	237	236,6
034		1600	1620×14	1620	(18)	2430					428							214	321	361,9
035						1620					321							107	30	± 6

Колена с углом α 30°

036	2,5 (25)	100	108×4	108	4	240	15°	-	150°	-	130	100	10	± 3	1,5	+1,5 -1,0	115	2,4		
037		125	133×4	133		255											118	3,1		
038		150	159×5	159	5	270					122		4,7							
039		200	219×7	219	7	295					129		9,7							
040		250	273×8	273	8	410					160		17,1							
041		300	325×8	325		490					181		23,0							
042		350	377×9	377	9	570					152		25,4							
043		400	426×10	426	10*	640					171		36,0							
044		500	530×8	530	8	800					213		44,6							
045					11	530					263		121	20		2,3	± 1,0	192	55,3	
046		600	630×12	630	(12)	950					338		169	23		± 5	+2,0 -1,5	254	94,8	
047						630					303		134	23		2,5	219	81,8		
048		700	720×9	720	9	1080					386		193	18		± 4	2,0	± 1,5	290	92,8
049					720	339					146		20	2,3		243	95,2			
050		800	820×11	820	11	1230					440		220	20		± 5	2,3	+2,0 -1,5	330	146,8
051						820					330		110	220					98,5	
052		1000	1020×14	1020	14	1530					546		273	25		± 5	2,5	+2,0 -1,5	410	288,5
053						1020					411		137	25					274	194,1
054		1200	1220×14	1220	(18)	1830					654		327	30		± 6	2,5	491	413,4	
055	1220					492	164	30	± 6	328	356,8									
056	1,6 (16)	400	426×9	426	10*	640	228	114	± 4	2,0	± 1,5	171	32,4							
057					426	221	106	18				± 1,5	164	34,4						
058		500	530×8	530	8	530	263	121	16	1,5	± 1,0	192	40,3							
059		600	630×8	630	(10)	950	338	169	19	± 4	2,0	± 1,5	254	79,0						
060						630	303	134	19				219	68,3						
061		700	720×9	720	9	720	339	146	18	2,0	± 1,5	243	77,9							
062		720	440	220		18	330	120,2												
063		800	820×9	820	820	330	110	110	18	± 1,5	220	80,6								

064	1000	1020×10	1020	10	1530					546	273	19				410	206,4	
065					1020						411					137	274	138,6
066	1200	1220×11	1220	11	1830					654	327	20		2,3		491	325,0	
067					1220						492					164	328	218,0
068	1400	1420×14	1420	(14)	2130					760	380	25	± 5		2,5	+2,0	570	558,6
069										1420						570	190	-1,5
070	1600	1620×14	1620	(18)	2430					868	434	30	± 6			651	727,9	
071										1620						651	217	434
Колена с углом α 45°																		

072	2,5 (25)	100	108×4	108	4	305	11°15'	22°30'	135°	144	122	100	100	10	± 3				176	3,6
073		125	133×4	133	5	320				154	127			12					183	4,6
074		150	159×5	159	7	330				164	132	15	187	7,1						
075		200	219×7	219	8	360				188	144	16	199	14,6						
076		250	273×8	273	9	410				218	159	110	105	220	23,0					
077		300	325×8	325	10*	490				260	180	130	115	253	31,5					
078		350	377×9	377	11	570				330	200	150	125	286	46,2					
079		400	426×10	426	8	640				340	220	170	135	315	64,3					
080		500	530×8	530	8	800				424	212	212	106	16	331	66,9				
081					11	530				318	209	106	103	20	269	76,3				
082		600	630×8	630	(12)	950				504	252	252	126	23	393	141,7				
083					630	378				239	126	113	23	311	113,9					
084		700	720×9	720	9	1080				572	286	286	143	18	447	138,2				
085					720	432				266	144	122	20	348	133,4					
086		800	820×10	820	11	1230				652	326	326	163	20	509	218,9				
087					820	495				296	164	132	20	390	169,9					
088		1000	1020×14	1020	14	1530				812	406	406	203	25	634	431,2				
089						1020				608	304	202	101	25	422	281,9				
090		1220	1220×14	1220	(18)	1830				972	486	486	243	30	758	616,9				
091						1220				732	366	244	122	30	505	534,2				
092		400	426×9	426	10*	640				340	220	170	135	18	315	64,3				
093					8	530				318	209	106	103	16	269	55,5				
094		600	630×8	630	(10)	950				504	252	252	126	19	393	118,5				
095					630	378				239	126	113	19	311	95,0					
096		700	720×10	720	9	720				432	266	144	122	18	348	109,3				
097	1230					652	326	326	163	18	509	179,3								
098	800	820×10	820	10	820	492	296	164	132	19	390	138,9								
099					1530	812	406	406	203	19	634	308,2								

136					1020					822	411	274	137					589	277,2
137		1200	1220×11	1220	11	1830				1308	654	654	327	20		2,3		1056	650,0
138						1220				984	492	328	164					704	436,1
139		1400	1420×14	1420	(14)	2130				1520	760	760	380		± 5		+2,0	1230	1117,2
140						1420				1140	570	380	190	25		2,5	-1,5	820	748,8
141		1600	1620×14	1620	(18)	2430				1736	868	868	434					1404	1455,7
142						1620				1302	651	434	217	30	± 6			936	1252,3
Колена с углом α 90°																			
143		100	108×4	108	4	305				144	122		100	10	± 3			355	6,2
144		125	133×4	133		320				154	127		100					370	8,1
145		150	159×5	159	5	330				164	132			12		1,5	+1,5	380	12,3
146		200	219×7	219	7	360				188	144	100	100	15			-1,0	410	25,6
147		250	273×8	273		410				218	159	110	105	16				460	40,9
148		300	325×8	325	8	490				260	180	130	115		± 4			540	56,8
149		350	377×9	377	9	570				300	200	150	125	18		2,0	± 1,5	620	84,3
150		400	426×10	426	10*	640				340	220	170	135					690	118,4
151		500	530×8	530	8	800				424	212	212	106	16		1,5	± 1,0	800	134,0
152	2,5 (25)				11	530				318	209	106	103	20		2,3		580	138,5
153		600	630×8	630	(12)	950				504	252	252	126	23	± 5	2,5	+2,0	950	283,3
154						630				378	239	126	113				-1,5	680	209,4
155		700	720×9	720	9	1080				572	286	286	143	18	± 4	2,0	± 1,5	1080	276,4
156						720				432	266	144	122			2,3		770	247,6
157		800	820×11	820	11	1230	11°15'	22°30'	90°	652	326	326	163	20				1230	438,8
158						820				492	296	164	132		± 5		+2,0	870	317,7
159		1000	1020×14	1020		1350				812	406	406	203			2,5	-1,5	1530	862,5
160					14	1020				608	304	202	101	25				1020	579,0
161		1200	1220×14	1220		1830				972	486	486	243					1830	1233,7
162					(18)	1220				732	366	244	122	30	± 6			1220	1068,5
163		400	426×9	426	10*	640				340	220	170	135	18		2,0	± 1,5	690	118,4
164		500	530×8	530	8	530				318	209	106	103	16		1,5	± 1,0	580	100,7
165		600	630×8	630	(10)	950				504	252	252	126	19				950	236,7
166						630				378	239	126	113		± 4			680	174,6
167	1,6 (16)	700	720×9	720		720				432	266	144	122			2,0	± 1,5	770	202,8
168		800	820×9	820	9	1230				652	326	326	163	18				1230	358,5
169						820				492	296	164	132					870	259,9
170		1000	1020×10	1020	10	1530				812	406	406	203					1530	616,3
171						1020				608	304	202	101	19				1020	413,0
172		1200	1220×11	1220	11	1830				972	486	486	243	20	± 5	2,3	+2,0	1830	969,4

173					1220			732	366	244	122						-1,5	1220	651,8
174					2130			1132	566	566	283							2130	1671,3
175		1400	1420×14	1420	(14) 1420			852	426	284	142		25		2,5			1420	1123,8
176					(14) 2430			1290	644	644	322		25						2206,2
177		1600	1620×14	1620	(18) 1620			966	483	322	161		30						1901,6

* Допускается изготовление колена из трубы Ø 426×9 мм.

Примечания: 1 Сварные секторные колена Ду 100 ÷ 600 мм применяются в случае невозможности применения крутоизогнутых отводов по ОСТ 34 10.699.
2 Колена с размером S₁ взятым в скобки изготавливаются из листа.
3 При применении колен из сталей марок СтЗсп5, СтЗГпс4 и 20К параметры среды принимаются согласно приложению А.

Пример условного обозначения сварного секторного колена с углом разворота потока α 30°, из трубы диаметром 426 мм и толщиной стенки 10 мм на условное давление Ру 2,5 МПа:

Колено 30° 426×10 - 2,5 43 ОСТ 34 10.752-97

Пример условного обозначения сварного секторного колена с углом разворота потока α 30°, из трубы диаметром 426 мм и толщиной стенки 10 мм на условное давление Ру 2,5 МПа, в котором вместо концевых секторов используются трубы с косым срезом (тип А) с длинами 2000 и 2500 мм:

Колено 30° 426×10 - 200×2500 - 2,5 43 ОСТ 34 10.752-97

Таблица 3

Обозначение колена секторного сварного	Поз. 1 Сектор концевой количество 2		Поз. 2 Сектор промежуточный		
	Обозначение по настоящему стандарту	Материал по ОСТ 34 10.747 раздел	Обозначение по настоящему стандарту	Материал по ОСТ 34 10.747 раздел	Количество
001	1-001	4			
002	1-002				
003	1-003				
004	1-004				
005	1-005	9			
006	1-006				
007	1-007				
008	1-008				
009	1-009				
010	1-010				
011	1-011				
		11			

Обозначение колена секторного сварного	Поз. 1 Сектор концевой количество 2		Поз. 2 Сектор промежуточный		
	Обозначение по настоящему стандарту	Материал по ОСТ 34 10.747 раздел	Обозначение по настоящему стандарту	Материал по ОСТ 34 10.747 раздел	Количество
012	1012				
013	1-013				
014	1-014				
015	1-015				
016	1-016	9			
017	1-017				
018	1-018				
019	1-019				
020	1-020	11			
021	1-021	4			
022	1-022				
023	1-023				
024	1-024				
025	1-025				
026	1-026				
027	1-027	9			
028	1-028				
029	1-029				
030	1-030				
031	1-031				
032	1-032				
033	1-033	11			
034	1-034				
035	1-035				
036	1-071				
037	1-072				
038	1-073				
039	1-074				
040	1-075	4			
041	1-076				
042	1-077				
043	1-078				
044	1-079	9			
045	1-080				
046	1-081	11			

Обозначение колена секторного сварного	Поз. 1 Сектор концевой количество 2		Поз. 2 Сектор промежуточный		
	Обозначение по настоящему стандарту	Материал по ОСТ 34 10.747 раздел	Обозначение по настоящему стандарту	Материал по ОСТ 34 10.747 раздел	Количество
047	1-082				
048	1-083				
049	1-084				
050	1-085				
051	1-086	9			
052	1-087				
053	1-088				
054	1-089				
055	1-090	11			
056	1-091	4			
057	1-092				
058	1-093	9			
059	1-094	11			
060	1-095				
061	1-096				
062	1-097				
063	1-098				
064	1-099	9			
065	1-100				
066	1-101				
067	1-102				
068	1-103				
068	1-104				
069	1-105	11			
070	1-106				
071	1-107				
072	1-036		2-01		
073	1-037		2-02		
074	1-038		2-03		
075	1-039	4	2-04	4	
076	1-040		2-05		1
077	1-041		2-06		
078	1-042		2-07		
079	1-043		2-08		
080	1-044	9	2-09	9	

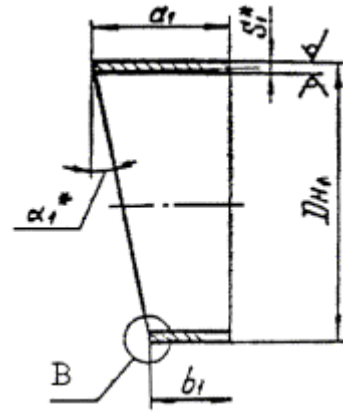
Обозначение колена секторного сварного	Поз. 1 Сектор концевой количество 2		Поз. 2 Сектор промежуточный		
	Обозначение по настоящему стандарту	Материал по ОСТ 34 10.747 раздел	Обозначение по настоящему стандарту	Материал по ОСТ 34 10.747 раздел	Количество
081	1-045		2-10		
082	1-046		2-11		
083	1-047	11	2-12	11	
084	1-048		2-13		
085	1-049		2-14		
086	1-050		2-15		
087	1-051	9	2-16	9	
088	1-052		2-17		
089	1-053		2-18		
090	1-054		2-19		
091	1-055	11	2-20	11	
092	1-056	4	2-21	4	
093	1-057	9	2-22	9	
094	1-058	11	2-23	11	
095	1-059		2-24		
096	1-060		2-25		
097	1-061		2-26		
098	1-062		2-27		
099	1-063	9	2-28	9	
100	1-064		2-29		
101	1-065		2-30		
102	1-066		2-31		
103	1-067		2-32		
104	1-068	11	2-33	11	
105	1-069		2-34		
106	1-070		2-35		
107	1-071		2-36		
108	1-072		2-37		
109	1-073		2-38		
110	1-074	4	2-39	4	
111	1-075		2-40		
112	1-076		2-41		
113	1-077		2-42		
114	1-078		2-43		
115	1-079	9	2-44	9	

Обозначение колена секторного сварного	Поз. 1 Сектор концевой количество 2		Поз. 2 Сектор промежуточный		
	Обозначение по настоящему стандарту	Материал по ОСТ 34 10.747 раздел	Обозначение по настоящему стандарту	Материал по ОСТ 34 10.747 раздел	Количество
116	1-080		2-45		
117	1-081		2-46		
118	1-082	11	2-47	11	
119	1-083		2-48		
120	1-084		2-49		
121	1-085		2-50		
122	1-086	9	2-51	9	
123	1-087		2-52		
124	1-088		2-53		
125	1-089		2-54		
126	1-090	11	2-55	11	
127	1-091	4	2-56	4	
128	1092		2-57		
129	1-093	9	2-58	9	
130	1-094		2-59		
131	1-095	11	2-60	11	
132	1-096		2-61		
133	1-097		2-62		
134	1-098		2-63		
135	1-099	9	2-64	9	
136	1-100		2-65		
137	1-101		2-66		
138	1-102		2-67		
139	1-103		2-68		
140	1-104		2-69		
141	1-105	11	2-70	11	
142	1-106		2-71		
143	1-036		2-01		
144	1-037		2-02		
145	1-038		2-03		
146	1-039	4	2-04	4	
147	1-040		2-05		
148	1-041		2-06		
149	1-042		2-07		
150	1-043		2-08		

Обозначение колена секторного сварного	Поз. 1 Сектор концевой количество 2		Поз. 2 Сектор промежуточный		
	Обозначение по настоящему стандарту	Материал по ОСТ 34 10.747 раздел	Обозначение по настоящему стандарту	Материал по ОСТ 34 10.747 раздел	Количество
151	1-044	9	2-09	9	
152	1-045		2-10		
153	1-046	11	2-11	11	
154	1-047		2-12		
155	1-048		2-13		
156	1-049		2-14		
157	1-050		2-15		
158	1-051	9	2-16	9	
159	1-052		2-17		
160	1-053		2-18		
161	1-054		2-19		
162	1-055	11	2-20	11	
163	1-056	4	2-21	4	
164	1-057	9	2-22	9	
165	1-058	11	2-23	11	
166	1-059		2-24		
167	1-060		2-25		
168	1-061		2-26		
169	1-062		2-27		
170	1-063	9	2-28	9	
171	1-064		2-29		
172	1-065		2-30		
173	1-066		2-31		
174	1-067		2-32		
175	1-068	11	2-33	11	
176	1-069		2-34		
177	1-070		2-35		

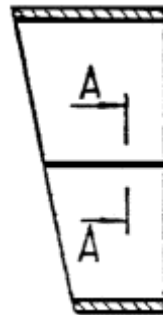
3.1 Конструкция и размеры концевых секторов должны соответствовать указанным на чертеже [2](#) и в таблице [4](#).

Исполнение 1

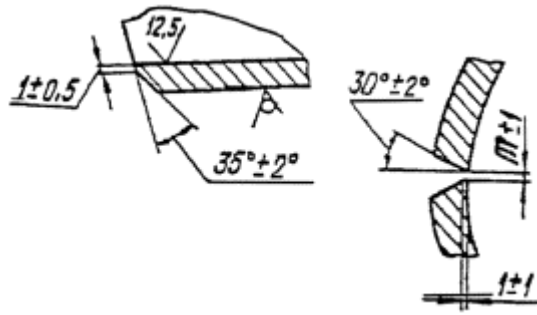


Исполнение 2

25 (✓)

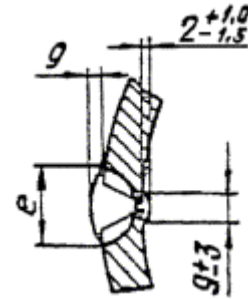


B



А – А

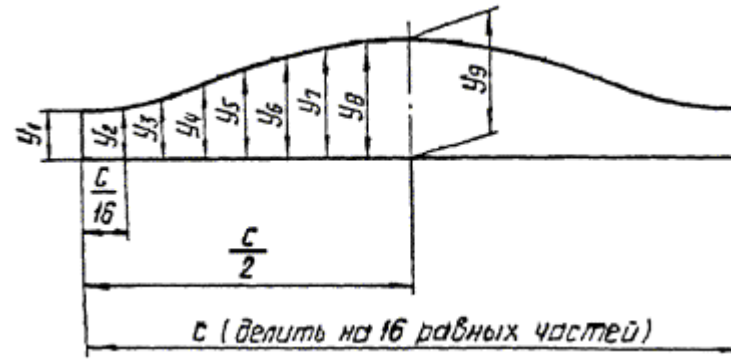
Подготовка кромок под сварку



* Размеры для справок

Чертеж 2, лист 1

Шаблон для разметки

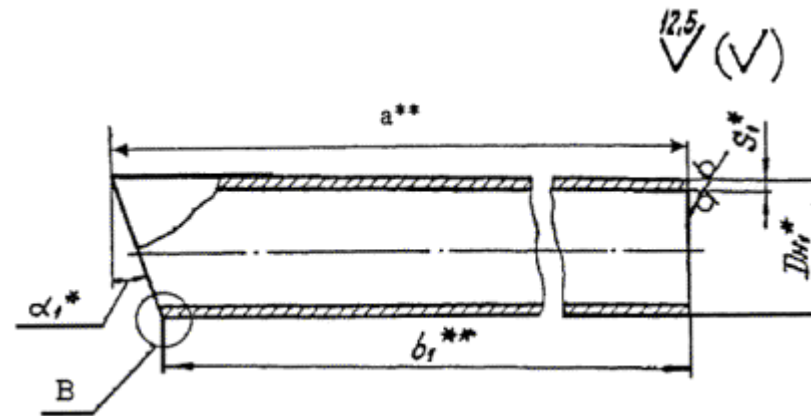


* Размеры для справок

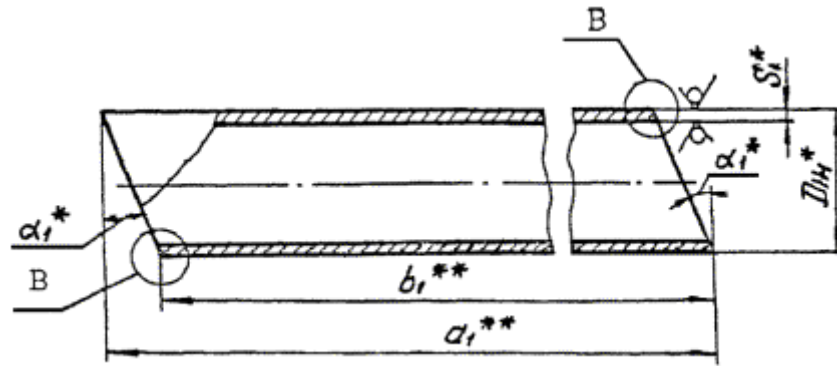
Чертеж 2, лист 2

3.2 Конструкция и размеры концевых секторов, применяемых в качестве труб с косыми срезами, должны соответствовать указанным на чертеже 3 и в таблице 4.

Тип А



Тип Б



Выносной элемент В и разметку косых торцов труб см. чертеж 2.

* Размеры для справок

** Размеры устанавливаются проектировщиком трубопровода

Чертеж 3

Таблица 4

Размеры в миллиметрах

Обозначение сектора концевого	Давление P_y , (кгс/см ²)	Условный проход Ду	D _{н1}	S ₁	α_1	a ₁	b ₁	Исполнение	e		g		m	Масса, кг	Шаблон для разметки										
									Номинальный	Предельное отклонение	Номинальный	Предельное отклонение			C	y ₁	y ₂	y ₃	y ₄	y ₅	y ₆	y ₇	y ₈	y ₉	
1-001	2,5 (25)	100	108	4	7°30'	11	10	1	-	-	-	-	-	1,1	339	10	0	1	10	10	10	11	11	11	11
1-002		125	133			11								10	10				10	11	11	11	11		
1-003		150	159			5								12	10				10	11	11	12	12		
1-004		200	219	7		1								12	10				10	11	12	12	12		
1-005		250	273	8		1								12	10				10	11	12	12	12		
1-006		300	325			1								13	10				10	11	12	13	13	13	
						3												10	10	11	12	13	13	14	14

Обозначение сектора концевой	Давление Ру, (кгс/см ²)	Условный проход Ду	Dн1	S1	α1	a1	b1	Исполнение	e		g		m	Масса, кг	Шаблон для разметки																		
									Номинальный	Предельное отклонение	Номинальный	Предельное отклонение			C	y1	y2	y3	y4	y5	y6	y7	y8	y9									
1-007	1,6 (16)	350	377	9		150								10,2	1184			107	115	125	135	143	148	150									
1-008		400	426	10*		157								13,38			108	117	129	140	149	155	157										
1-009		500	530	8		191								120									16,1	1660	120	123	130	142	156	170	181	188	197
1-010						170								100									19,05	100	10	103	110	121	134	149	166	170	177
1-011		600	630	12		217								134	2	23	± 5	2,5	+2,0	-1,5	2		32,2	1974	134	136	140	161	176	192	201	214	217
1-012						183								100									26,09	103	10	112	124	141	157	174	181	187	188
1-013		700	720	9		240								145									30,5	2265	145	149	159	174	192	211	222	236	240
1-014						195								100									28,50	104	10	112	124	141	157	174	181	191	199
1-015		800	820	11		216								108									35,6	2578	108	112	124	141	161	182	204	216	218
1-016						212								104									34,76	104	10	112	131	151	174	199	206	212	218
1-017		1000	1020	14		269								135	1	-	-	-	-	-			70,2	3205	135	140	155	174	202	224	249	264	269
1-018		1000	1020			252								117									64,37	117	122	137	158	184	211	237	242		
1-019		1200	1220			322								161									100,8	161	167	185	214	247	299	316	322		
1-020						292								130									112,63	130	134	151	181	214	262	289	292		
1-021		1,6 (16)	400	426		10*								163	106	1	-	-	-	-			12,6	1336	106	108	114	135	146	155	161	163	
1-022														157	100								13,38	102	10	108	117	129	140	149	155	157	
1-023	600		630	10	217	134	2	19	± 4	2,0	± 1,5	2			26,9	1974	134	137	146	161	176	192	201	214	217								
1-024					183	100									21,79	103	10	112	124	141	157	174	181	187									

Обозначение сектора концевой	Давление Ру, (кгс/см ²)	Условный проход Ду	Dн1	S1	α1	a1	b1	Исполнение	e		g		m	Масса, кг	Шаблон для разметки																																									
									Номинальный	Предельное отклонение	Номинальный	Предельное отклонение			C	y1	y2	y3	y4	y5	y6	y7	y8	y9																																
															0	3	2	6	2	7	1	0	3																																	
1-025	700	720		9		19	10	1	-	-	-	-	-	23,4	226		10	11	12	14	16	18	19	19																																
1-026						21	10								29,2	257	10	11	12	14	16	18	20	21	21																															
1-027		800				820	212							104	28,4	6	10	10	12	13	15	17	19	20	21																															
1-028		1000				1020	10							26	13	1	-	-	-	-	-	-	50,3	320	13	14	15	17	20	22	24	26	26																							
1-029														252	117								46,1	4	11	12	13	15	18	21	23	24	25																							
1-030		1200				1220								11	32								16	2	25	± 5	2,5	+2,0	-1,5	3	79,4	383	16	16	18	21	24	27	29	31	32															
1-031															292								130								69,2	3	13	13	15	18	21	24	26	28	29															
1-032		1400				1420									14								37								18	2	30	± 5	2,5	+2,0	-1,5	3	136,4	446	18	19	21	24	28	31	34	36	37							
1-033																							331								144								115,5	1	14	15	17	20	23	27	30	32	33							
1-034		1600				1620																	42								21								1	-	-	-	-	-	-	-	178,0	508	21	22	24	28	32	36	39	41
1-035	1600	1620	32	10	152,2	9		10	11	13	17	21	25										29								31																32									
1-036	2,5 (25)	100	108	11°15'	12	10		1	-	-	-	-	-										-								1,1																339	10	0	10	10	11	11	11	12	12
1-037		125	133		7																										0																1,5			418	10	10	10	11	11	12
1-038		150	159		13		0									2,2	500	10	11	11	12	12									13																13									
1-039		200	219		14		4									4,5	688	10	10	11	12	13									13																14			14						
1-040		250	273		15		10							6,9		858	10	10	11	12	13	14		15	15																															
1-041		300	325		18		11							9,3		1021	11	11	12	13	14	16		17	17	18																														
					0		5																		1	5	8	4	5	8	0	1	7	0																						

Обозначение сектора концевой	Давление Ру, (кгс/см ²)	Условный проход Ду	Dн1	S1	α1	a1	b1	Исполнение e	e		g		m	Масса, кг	Шаблон для разметки											
									Номинальный	Предельное отклонение	Номинальный	Предельное отклонение			C	y1	y2	y3	y4	y5	y6	y7	y8	y9		
1-042	2,5	350	377	9	14	20	12	2	23	± 5	2,5	+2,0 -1,5	2	13,3	118	12	12	13	14	16	17	18	19	20		
1-043		400	426	10*		22	13							16,5	113	13	13	14	16	17	19	20	21	22		
1-044		500	530	8		21	10							16,4	166	10	11	12	13	15	18	19	20	21		
1-045				11		2	6									6	0	1	8	9	0	7	8	2		
1-046		600	630	12		20	10							32,2	197	9	3	10	10	11	13	15	17	19	20	20
1-047						25	12									34,6	12	13	14	16	18	21	23	24	25	
1-048						239	113									32,2	9	11	11	13	15	17	20	22	23	23
1-049		700	720	9		28	14							53,8	226	14	14	16	18	21	24	26	28	28		
1-050						26	12									37,4	2	12	12	14	16	19	22	14	26	26
1-051						32	16									47,0	6	16	16	18	21	24	27	30	32	32
1-052						296	132											13	13	15	18	21	24	27	29	29
1-053	1000	1020	14	40	20	105,9	320	20	21	23	26	30	34	37	39	40										
1-054				30	4			10	11	13	16	20	24	27	29	30										
1-055				1200	1220			18	48	24	152,0	383	24	25	27	31	36	41	45	47	48					
1-056	1,6	400	426	10*	18	36	12	130,2	3	12	13	15	19	24	29	33	35	36								
1-057						22	13			16,5	133	13	13	14	16	17	19	20	21	22						
1-058						20	10			16,1	166	10	10	11	13	15	17	19	20	20						
1-059						25	12					28,9	197	12	13	14	16	18	21	23	24	25				
1-059						239	113			26,9	9	11	11	13	15	17	20	22	23	23						

Обозначение сектора концевой	Давление Ру, (кгс/см ²)	Условный проход Ду	Dн1	S1	α1	a1	b1	Исполнение	e		g		m	Масса, кг	Шаблон для разметки																	
									Номинальный	Предельное отклонение	Номинальный	Предельное отклонение			C	y1	y2	y3	y4	y5	y6	y7	y8	y9								
1-060	700	720	9			26	12	1	-	-	-	-	-	30,7	226	12	12	14	16	19	22	24	26	26								
1-061						2	2								8	3	6	4	2	5	0	1	4	9								
1-062		800	820	9			32							16	296	132	-	-	-	-	44,1	257	16	16	18	21	24	27	30	32	32	
1-063							6							3								3	7	2	5	7	2	0	6	6		
1-064		1000	1020	10			40							20	304	101	-	-	-	-	76,0	320	20	21	23	26	30	34	37	39	40	
1-065							6							3								3	0	2	5	5	4	7	9	6		
1-066		1200	1220	11			48							24	366	122	-	-	-	-	119,7	383	24	25	27	31	36	41	45	47	48	
1-067							6							3								3	9	5	0	6	6					
1-068		1400	1420	14			56							28	426	142	25	± 5	2,5	+2,0 -1,5	3	206,3	446	28	29	32	37	42	47	52	55	56
1-069							6							3									3	4	0	5	9	5	5	6		
1-070	1600	1620	18			64	32	483	161	30	-	-	-	-	267,8	508	32	33	36	42	48	54	59	63	64							
1-071						6	2									2	9	2	3	5	7	2	4									
1-072	2,5 (25)	630	12			48	16	338	169	2	23	± 5	2,5	+2,0	2	229,0	7	16	17	20	26	32	38	43	47	48						
1-073						1	3										8	0	2	4	6	1	3									

1-071	2,5 (25)	100	108	4	15°	100	1	-	-	-	-	-	-	-	-	-	1,2	339	100	101	104	109	115	121	126	129	130
1-072		125	133														105	111			118	125	131	135	136		
1-073		150	159														5	106			113	122	131	138	142	144	
1-074		200	219														7	109			118	129	140	149	156	158	
1-075		250	273	8	196	123	8,4	858	123	126	134	146	160	173	185	193	196										
1-076		300	325		225	137	11,4	1021	137	140	150	164	181	198	212	222	225										
1-077		350	377	9	202	101	12,4	1184	101	105	116	132	152	171	187	198	202										
1-078		400	426	10	228	114	15,9	1338	114	118	131	149	171	193	211	224	228										
1-079		500	530	8	284	142	21,9	1665	142	147	163	186	213	240	263	279	284										
1-080					263	121	27,0		121	126	142	165	192	219	242	258	263										
1-081	600	630	12	338	169	2	23	± 5	2,5	+2,0	2	46,5	1979	169	175	194	221	254	286	313	332	338					

1-082				303	134					-1,5		40,1		134	140	159	186	219	251	278	297	303
1-083	700	720	9	386	193							45,8	2262	193	200	221	253	290	326	358	379	386
1-084			11	339	146									46,7	146	153	174	206	243	279	311	332
1-085	800	820	11	440	220							72,4	2576	220	228	252	288	330	372	408	432	440
1-086			14	330	110	1	-	-	-	-	-			48,3	110	118	142	178	220	262	298	322
1-087	1000	1020	14	546	273							142,4	3204	273	283	313	357	410	462	506	536	546
1-088			18	411	137									95,2	137	147	177	221	274	327	371	401
1-089	1200	1220	18	654	327							204,4	3833	327	339	375	428	491	553	606	642	654
1-090			10*	492	164	2	30	± 5	2,5	+2,0	-1,5	3		175,0	164	176	212	265	328	391	444	480
1-091	400	426	10*	228	114							15,9	1338	114	118	131	149	171	193	211	224	228
1-092			9	221	107	1	-	-	-	-	-			15,3	107	111	124	142	164	186	204	217
1-093	500	530	9	163	121							19,8	1665	121	126	142	165	192	219	242	258	263
1-094			10	338	169	2	19	± 4	2,0	± 1	2	38,8		169	175	194	221	254	286	313	332	338
1-095	600	630	10	303	134							33,5	1979	134	140	159	186	219	251	278	297	303
1-096			9	339	146									38,3	2262	146	153	174	206	243	279	311
1-097	700	720	9	440	220							59,4	2576	220	228	252	288	330	372	408	432	440
1-098			10	330	110	1	-	-	-	-	-			39,6	2576	110	118	142	178	220	262	298
1-099	1000	1020	10	516	273							102,1	3204	273	283	313	357	410	462	506	536	546
1-100			11	411	137									68,3	3204	137	147	177	221	274	327	371
1-101	1200	1220	11	654	327							161,1	3833	327	339	375	428	491	553	606	642	654
1-102			14	492	164									107,6	3833	164	176	212	265	328	391	444
1-103	1400	1420	14	760	380							276,7	4461	380	395	436	497	570	643	704	745	760
1-104			18	570	190	2	25	± 5	2,5	+2,0	-1,5	3		184,7	4461	190	205	246	307	380	453	514
1-105	1600	1620	18	868	434							361,0	5087	434	451	498	568	651	734	804	852	868
1-106			18	651	217									308,6	5087	217	234	281	351	434	517	588

* Допускается изготовление сектора из трубы Ø 426×9 мм.

Пример условного обозначения концевой сектора с углом 15°, диаметром 820 мм и толщиной стенки 9 мм на условное давление Р_у 1,6 МПа:

Сектор концевой 15° - 820×9 - 1,6 1-098 OCT 34 10.752-97

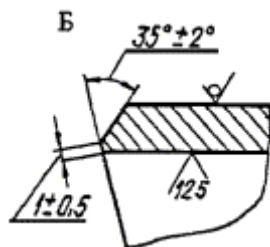
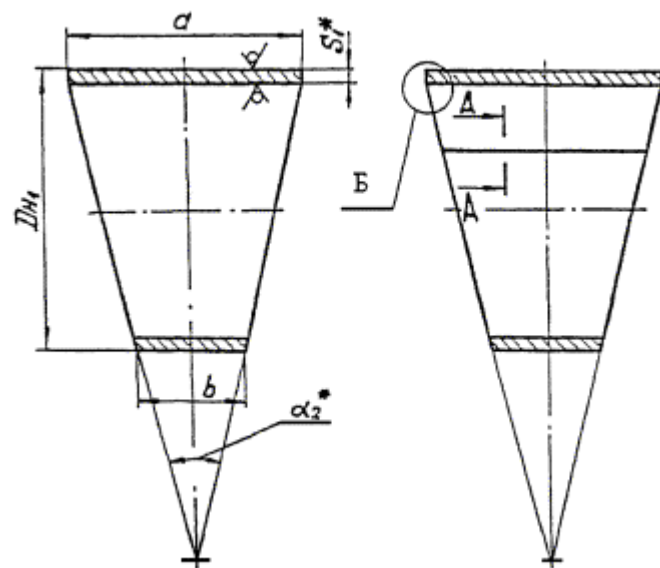
Пример условного обозначения концевой сектора, применяемого в качестве трубы с косым срезом типа А, с углом 15°, диаметром 426 мм, толщиной стенки 10 мм и длиной а₁ = 1000 мм на условное давление Р_у 2,5 МПа:

Сектор концевой 15°А - 426×10 - 1000 - 2,5 1-078 OCT 34 10.752-97

3.3 Конструкция и размеры промежуточных секторов должны соответствовать указанным на чертеже [4](#) и в таблице [5](#).

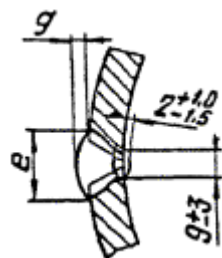
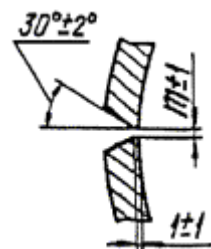
Исполнение 1 Исполнение 2

25/(\checkmark)



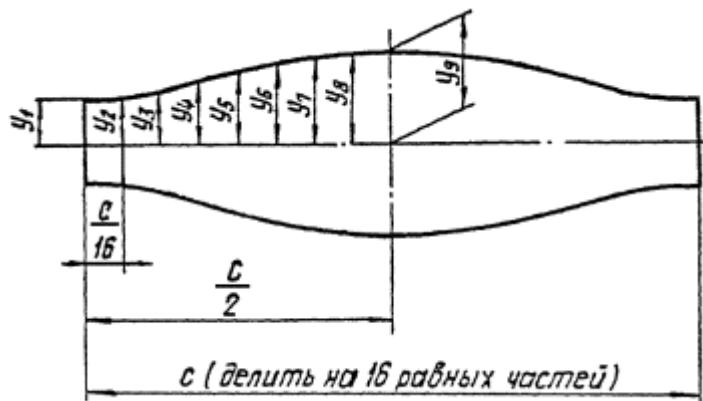
A - A

Подготовка кромок под сварку



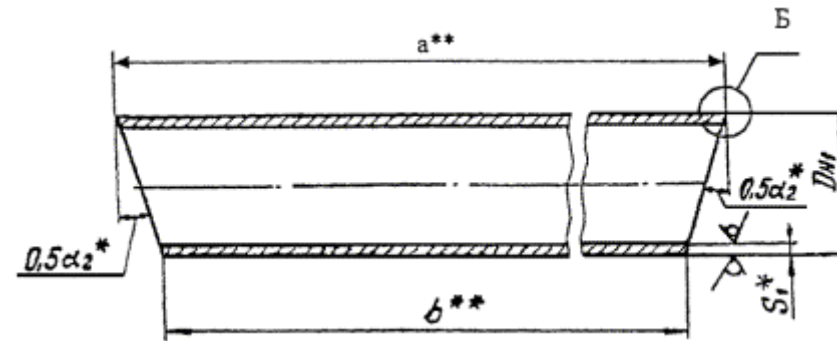
* Размеры для справок

Чертеж 4, лист 1



Чертеж 4, лист 2

3.4 Конструкция и размеры промежуточного сектора, применяемого в качестве трубы с косыми срезами, должны соответствовать указанным на чертеже [5](#) и в таблице [5](#).



Выносной элемент Б и разметку косых торцов труб см. чертеж [4](#).

* Размеры для справок

** Размеры устанавливаются проектировщиком трубопровода

Чертеж 5

Таблица 5

Размеры в миллиметрах

Обозначение сектора промежуточного	Давление Ру, (кгс/см ²)	Условный проход Ду	Dн1	S1	α ₂	a	b	Исполнение	е		g		m	Масса, кг	Шаблон для разметки																																																																									
									Номинальный	Предельное отклонение	Номинальный	Предельное отклонение			С	у ₁	у ₂	у ₃	у ₄	у ₅	у ₆	у ₇	у ₈	у ₉																																																																
2-01	2,5 (25)	100	108	4	22°30'	144	100	1	-	-	-	-	-	1,3	339	50	51	53	57	61	65	69	71	72																																																																
2-02		125	133			154								1,6	418			54	58	64	69	73	76	77																																																																
2-03		150	159			5								164	2,5			500	55	60	66	72	77	81	82																																																															
2-04		200	219											188	5,3			688	52	56	63	72	81	88	92	94																																																														
2-05		250	273	8		218	110							1	-	-	-	-	-	-	8,6	858	55	57	63	72	82	92	101	107	109																																																									
2-06		300	325			260	130														12,3	1021	65	68	74	85	98	110	121	127	130																																																									
2-07		350	377	9		300	150														1	-	-	-	-	-	-	-	18,5	1184	75	78	87	97	113	128	138	147	150																																																	
2-08		400	426			10*	340																						170	26,3	1338	85	88	97	111	128	144	158	167	170																																																
2-09		500	530	8		424	212																						1	-	-	-	-	-	-	-	32,7	1665	106	110	121	138	159	180	197	208	212																																									
2-10						318	106																														29,9		53	57	68	86	106	126	144	155	159																																									
2-11						600	630																														12		504	252	2	23	± 5	2,5	+2,0 -1,5	2	69,1	1979	126	131	144	165	189	213	234	247	252																															
2-12																																							378	126							46,1		63	68	81	102	126	150	171	184	189																															
2-13		700	720	9		572	286																														1	-	-	-	-	-	-	-	67,9	2262	143	149	164	187	215	242	265	280	286																																	
2-14						432	144																																						55,4		72	78	93	116	144	172	195	210	216																																	
2-15		800	820	11		652	326																																						1	-	-	-	-	-	-	-	107,5	2576	163	169	187	212	245	277	302	320	326																									
2-16						492	164																																														72,0		82	88	107	133	164	195	221	240	246																									
2-17		1000	1020	14		812	406																																														1	-	-	-	-	-	-	-	211,9	3204	203	210	232	265	305	344	377	399	406																	
2-18						608	202																																																						141,0		101	110	131	165	203	240	274	295	304																	
2-19		1200	1220	14		972	486																																																						1	-	-	-	-	-	-	-	303,9	3833	243	253	279	319	365	410	450	476	486									
2-20						18	732																																																														944		2	30	± 5	2,5	+2,0 -1,5	3	260,4	122	130	156	196	244	292	332	358	366		
2-21	1,6 (16)	400	426	10*	340	170	1	-	-	-	-	-	-																																																								26,3	1338	85	88	97	111	128	144	158	167	170									
2-22		500	530	8	318	106																																																															21,8	1655	53	57	68	86	106	126	144	155	159									
2-23		600	630	10	504	252																																																															2	19	± 4	2,0	± 1,5	2	57,9	1979	126	131	144	165	189	213	234	247	252			
2-24					378	126																																																																					38,5		63	68	81	102	126	150	171	184	189			
2-25		700	720	9	432	144								1	-	-	-	-	-	-																																																	-	45,5	2262	72	78	93	116	144	172	195	210	216								
2-26					652	326																																																																88,2		163	169	187	212	245	277	302	320	326								
2-27		800	820	9	492	164															1	-	-	-	-	-	-	-																																										59,0	2576	82	88	107	133	164	195	221	240	246								
2-28					812	406																																																																152,0		203	210	232	265	305	344	377	399	406								
2-29		1000	1020	10	608	202																							1	-	-	-	-	-	-	-																																		101,1	3204	101	110	131	165	203	240	274	295	304								
2-30					972	486																																																																239,4		243	253	279	319	365	410	450	476	486								
2-31		1200	1220	11	732	244																																																																1	-	-	-	-	-	-	-	160,0	3833	122	130	156	196	244	292	322	358	366

Обозначение сектора промежуточного	Давление Ру, (кгс/см ²)	Условный проход Ду	Dн1	S1	α2	a	b	Исполнение	e		g		m	Масса, кг	Шаблон для разметки												
									Номинальный	Предельное отклонение	Номинальный	Предельное отклонение			C	y1	y2	y3	y4	y5	y6	y7	y8	y9			
2-32	1400	1420	14	18	30°	1132	566	2	25	± 5	2,5	+2,0 -1,5	3	412,6	4461	283	294	324	370	425	479	525	555	566			
2-33						852	284							275,7		142	153	195	230	284	338	373	415	426			
2-34						1600	1620							1290		644	548,9	5089	330	355	378	432	495	558	612	635	659
2-35						1600	1620							966		322	30		165	190	213	267	330	393	447	470	495
2-36	2,5 (25)	100	108	4	30°	160	100	1	-	-	-	-	-	1,3	339	50	51	54	59	65	71	76	79	80			
2-37		125	133			172								1,7	418			55	61	68	75	81	85	86			
2-38		150	159			5								188	2,7		500	52	56	63	72	81	88	92	94		
2-39		200	210			7								216	5,8		688		59	68	79	90	99	106	108		
2-40		250	273	8		292	146							11,5	858	73	76	84	96	110	123	135	143	146			
2-41		300	325	8		350	174							16,4	1021	87	90	100	114	131	148	162	172	175			
2-42		350	377	9		404	202							24,8	1184	101	105	116	132	152	171	187	198	202			
2-43		400	426	10*		456	228							35,3	1138	114	118	131	149	171	193	211	224	228			
2-44		500	530	8		568	284							43,9	1665	142	147	163	186	213	240	263	279	284			
2-45				11		426	142							40,0		71	76	92	115	142	169	192	208	213			
2-46		600	630	12		676	338							92,9	1979	169	175	194	221	254	286	313	332	338			
2-47						506	168							2		23	± 5	2,5	+2,0 -1,5	2	61,8	84	90	109	136	169	201
2-48		700	720	9		772	386							91,5	2262	193	200	221	253	290	326	358	379	386			
2-49				578		192	74,2							96		103	124	156	193	229	261	282	289				
2-50		800	820	11		880	440							144,9	2576	220	228	252	288	330	372	408	432	440			
2-51						660	220							96,6		110	118	142	178	220	262	298	322	330			
2-52		1000	1020	14		1092	546							284,8	3204	273	283	313	357	410	462	506	536	546			
2-53						822	274							190,3		137	147	177	221	274	327	371	401	411			
2-54						1308	654							408,9		327	339	375	428	491	553	606	642	654			
2-55		1200	1220	18		984	328							2	30	± 5	2,5	+2,0 -1,5	3	350,0	3833	164	176	212	265	328	391
2-56	400	426	10*	456	228	31,7	1338	114	118	131	149	171	193	211	224	228											
2-57				342	114	1		-	-	-	-	21,2	57	61	74	92	114	136	154	167	171						
2-58	500	530	8	426	142	29,3	1665	71	76	92	115	142	169	192	208	213											
2-59	600	630	10	676	338	62,4	1979	169	175	194	221	254	286	313	332	338											
2-60				506	168	2		19	± 4	2,0	± 1,5	2	41,5	84	90	109	136	169	201	228	247	253					
2-61	700	720	9	578	192	60,9	2262	96	103	124	156	193	229	261	282	289											
2-62				880	440	118,8		220	228	252	288	330	372	408	432	440											
2-63				800	820	79,2		110	118	142	178	220	262	298	322	330											
2-64	1000	1020	10	1092	546	204,3	3204	273	283	313	357	410	462	506	536	546											
2-65				822	274	136,5		137	147	177	221	274	327	371	401	411											

Обозначение сектора промежуточного	Давление P_y , (кгс/см ²)	Условный проход D_y	$D_{н1}$	S_1	α_2	a	b	Исполнение	e		g		m	Масса, кг	Шаблон для разметки																						
									Номинальный	Предельное отклонение	Номинальный	Предельное отклонение			C	y ₁	y ₂	y ₃	y ₄	y ₅	y ₆	y ₇	y ₈	y ₉													
2-66	1200	1220	11			1308	654	2	25	± 5	2,5	+2,0 -1,5	3	322,1	3833	327	339	375	428	491	553	606	642	654													
2-67						984	328							215,1		164	176	212	265	328	391	444	480	492													
2-68		1400	1420	14			1520							760	3	25	± 5	2,5	+2,0 -1,5	3	553,4	4461	380	395	436	497	570	643	704	745	760						
2-69							1140							380							368,9		190	205	246	307	380	453	514	555	570						
2-70		1600	1620	18			1736							868							30	25	± 5	2,5	+2,0 -1,5	3	721,9	5087	434	451	498	568	651	734	804	852	868
2-71							1302							1434													617,2		217	234	281	351	434	517	588	634	651

* Допускается изготовление сектора из трубы $\varnothing 426 \times 9$ мм.

Пример условного обозначения промежуточного сектора с углом 30° , диаметром 426 мм и толщиной стенки 10 мм на условное давление $P_y 2,5$ МПа:

Сектор промежуточный $30^\circ - 426 \times 10 - 2,5 2 - 43$ ОСТ 34 10.752-97

Пример условного обозначения промежуточного сектора, применяемого в качестве трубы с косыми срезами типа В, с углом 30° , диаметром 426 мм, толщиной стенки 10 мм и длиной $a = 1000$ мм на условное давление $P_y 2,5$ МПа:

Сектор промежуточный $30^\circ - 426 \times 10 - 2,5 - 1000 2 - 43$ ОСТ 34 10.752-97

3.5 Материал - трубы и листы в соответствии с таблицей 3 и сортаментом [ОСТ 34 10.747](#).

3.6 При использовании секторов в качестве труб с косыми срезами длина последних принимается по проекту.

3.7 При сварке секторов с продольными сварными швами последние должны быть смещены один относительно другого на величину не менее 100 мм.

3.8 При изготовлении секторов из листа допускается корректировка размеров зазоров, углов скоса кромки и притупления кромок в соответствии с производственно-технологической документацией (ПТД), в зависимости от применяемого способа сварки, с учетом требований РД 34 15.027-93 ([РТМ-1с-93](#)) [3].

3.9 Значения зазоров и допускаемые смещения внутренних кромок при сварке секторов между собой устанавливаются ПТД в зависимости от применяемого способа сварки, с учетом требований [РТМ-1с-93](#).

3.10 Допустимые величины выпуклости C_1 и вогнутости корня сварного шва C_2 принимаются в соответствии с таблицами 16.8 и 16.9 [РТМ-1с-93](#) соответственно.

3.11 Требования к подготовке кромок колена под сварку и сварке его с трубопроводом по [ОСТ 34 10.748](#), при этом диаметры расточек концевых секторов и минимально-допустимые толщины стенок в месте расточек выбираются в зависимости от размеров присоединяемых труб.

3.12 Для продольных сварных швов допускается принимать другие формы разделки кромок по [РТМ-1с-93](#).

3.13 Методы и объем контроля внутренних стыков секторов сварных колен, а также продольных сварных швов секторов, изготавливаемых из листа принимаются в соответствии с [РТМ-1с-93](#) (раздел 16).

$$\pm \frac{\Gamma 14}{2}$$

3.14 Неуказанные предельные отклонения размеров

3.15 Маркировать: товарный знак или наименование завода-изготовителя и обозначение по настоящему стандарту.

3.16 Маркировку промежуточных секторов производить при поставке их отдельно или в качестве труб с косыми срезами.

3.17 Косые срезы секторов и труб не должны являться монтажными стыками трубопровода.

3.18 Допускается увеличение длины концевой сектора при изготовлении блока трубопровода, содержащего колено, на заводе - изготовителе, при условии сохранения проектной строительной длины блока и с учетом требования 2.3.10 РД 03-94.

3.19 Остальные требования - по [ОСТ 34 10.766](#).

Приложение А (обязательное)

Пределы применения сварных секторных колен из листовой стали марок 20К по [ГОСТ 5520](#) и Ст3сп5 и Ст3Гпс4 по [ГОСТ 14637](#)

Таблица А1

Обозначение колена секторного сварного	Давление условное Ру, МПа (кгс/см ²) для сталей		Обозначение колена секторного сварного	Давление условное Ру, МПа (кгс/см ²) для сталей		
	Ст3сп5 Ст3Гпс4	20К		Ст3сп5 Ст3Гпс4	20К	
012	1,6 (16)	2,5 (25)	104	-	1,0 (10)	
020	-	1,6 (16)	105		-	1,6 (16)
024	1,6 (16)		106			
032	-	1,0 (10)	117	1,6 (16)	2,5 (25)	
033			118	-	-	
034			126			
035	1,6 (16)	1,6 (16)	130	1,6 (16)	1,6 (16)	
046		2,5 (25)	131	-		
047		1,6 (16)	139			
055	-	1,6 (16)	140	-	1,0 (10)	
059	1,6 (16)		141		1,0 (10)	
060	1,6 (16)		142		1,6 (16)	
068	-	1,0 (10)	153	1,6 (16)	2,5 (25)	
069			154	-	-	
070			162			
071	1,6 (16)	1,6 (16)	165	1,6 (16)	1,6 (16)	
082	1,6 (16)	2,5 (25)	166			

Обозначение колена секторного сварного	Давление условное P_u , МПа (кгс/см ²) для сталей		Обозначение колена секторного сварного	Давление условное P_u , МПа (кгс/см ²) для сталей	
	Ст3сп5	Ст3Гпс4		Ст3сп5	Ст3Гпс4
083		20К	174		
091	-		175		
094	1,6 (16)	1,6 (16)	176	-	1,0 (10)
095					
103	-		177		1,6 (16)
Примечание - Колена из сталей Ст3сп5 и Ст3Гпс4 применяются при температуре среды не выше 200 °С					

Приложение Б (информационное)

Библиография

- [1] [РД 03-94](#). Правила устройства и безопасной эксплуатации трубопроводов пара и горячей воды.
- [2] [СНиП 3.05.05-84](#). Технологическое оборудование и технологические трубопроводы.
- [3] [РД 34.15.027-93](#). Сварка, термообработка и контроль трубных систем котлов и трубопроводов при монтаже и ремонте оборудования электростанций ([РТМ-1](#)с-93). Утвержден Госгортехнадзором и Минтопэнерго РФ.